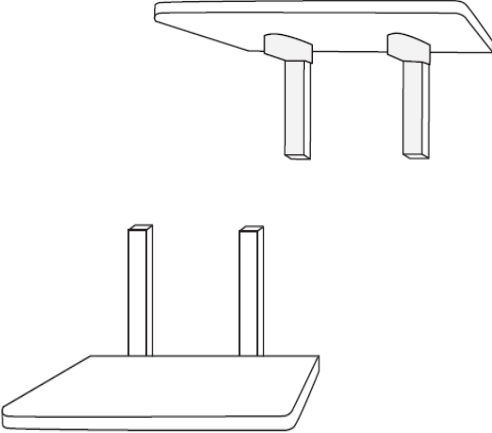


このたびは本製品をお買い上げいただきまして誠にありがとうございます。

- この取扱説明書は、本製品の使い方と使用上の注意事項について記載しています。  
ご使用になる前に、必ずこの取扱説明書をよくお読みいただき、内容にしたがって正しくお使いください。
- お読みになった後も、この取扱説明書をすぐに取り出せるところへ大切に保管ください。  
(取扱説明書は公式HPからもダウンロードいただけます。)

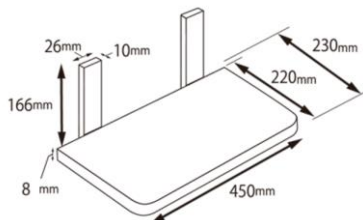
	<p style="text-align: center;"><b>【もくじ】</b></p> <ul style="list-style-type: none"> <li>●ご使用前に必ずご確認ください … 1</li> <li>●製品仕様 … 1</li> <li>●製品特徴 … 1</li> <li>●石膏ボードの見分け方 … 2</li> <li>●下地の確認方法 … 2</li> <li>●部品名称 … 2</li> <li>●取付手順 … 3</li> <li>●注意点           <ul style="list-style-type: none"> <li>1. 取り付けに際して … 3</li> <li>2. ご使用に際して … 4</li> <li>3. 点検に際して … 4</li> </ul> </li> <li>●お手入れと保管 … 4</li> <li>●アフターサービス … 4</li> </ul>
--	---

**⚠ ご使用前に必ずご確認ください ⚠**

- 本製品は石膏ボードの壁に取り付けてご使用いただく猫用のステップです。取付場所が石膏ボードであるかご確認の上、お取り付けください。石膏ボードの見分け方については、p.2の「石膏ボードの見分け方」をご確認ください。
- 本製品は壁の下地のない部分へお取り付けください。  
下地センサー（別売り）等を使用し、取付場所に下地がないことをご確認の上、お取り付けください。
- マンションやアパートを賃貸している場合、取り付け前に賃貸管理会社等に使用および使用後についてご相談ください。
- 品質管理には万全を期していますが、万一品質に不都合な点がございましたら、販売店様または弊社までご連絡ください。施工前の製品に限り、良品と交換と交換させていただきます。

**製品仕様**

ワイドステップ（白/クリア）





<b>●重さ（1枚あたり）</b>	<b>●素材</b>
1.7kg	【ステップ】 アクリル樹脂
<b>●耐荷重</b>	【L字金具・金具固定用ピン】 ステンレス
15kg	【ピン受け・ピン挿入用スティック】 PP樹脂
<b>●生産国</b>	【カバー1・カバー2】 AES樹脂
日本	

**製品特徴**

- 猫の性格や年齢、お部屋のレイアウトに合わせて製品を取り付けることができます。
- 付属の部品でピンを壁に刺すだけで簡単に製品を取り付けることができます。
- ステップの取り付けにはマグネットを使用しているので、ワンタッチで簡単に取り付けすることができます。
- 金具は上下どちら向きにも取り付けられます。
- 本製品は石膏ボードの壁に取り付けてご使用いただく製品です。石膏ボードの見分け方はp.2をご確認ください。
- 本製品は下地のない部分への取り付けを推奨しております。下地の確認方法についてはp.2をご確認ください。

**石膏ボードの見分け方**

一般的に石膏ボードの壁の表面には、ビニール素材のクロスが貼られており、見た目では石膏ボードかどうかを判断することはできません。事前に、下記の見分け方を参考にして、取り付け場所が石膏ボードかどうかをご確認のうえ、製品をお取り付けください。  
※取り付け場所が石膏ボードの壁ではなかった等の理由での返品や交換は出来かねますので予めご了承ください。

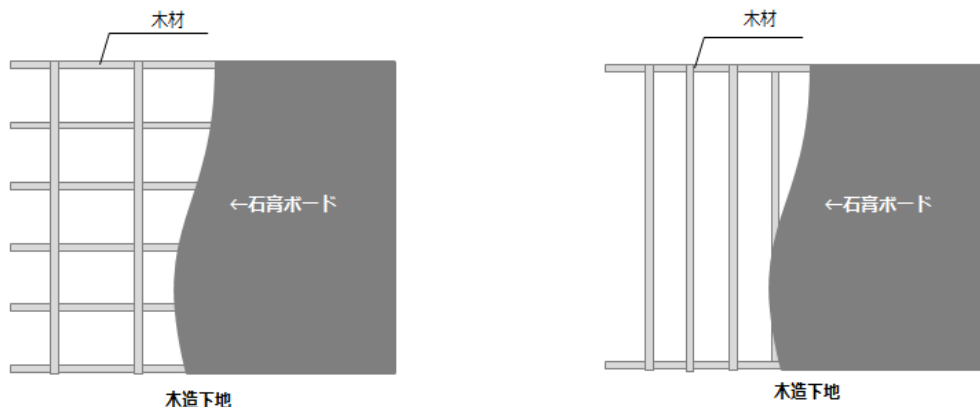
1. 壁にピンを刺して確認する方法		2. コンセントカバーを外して確認する方法	
ステップ1	ステップ2	ステップ1	ステップ2
壁の目立たない場所に画鋲や付属のピンを刺します。 ※ささらない場合、石膏ボード以外の素材である可能性が高いと思われます。 	ステップ1でピンがささり、ピンを抜いたときに、先端に白い粉がつけば石膏ボードです。 ※白い粉がつかない場合、石膏ボード以外の素材である可能性が高いと思われます。	マイナスドライバー等を使ってコンセントカバーをはずします。 ※安全のため、確認するコンセントのブレーカーをOFFにし、ゴム手袋を着用するなど、十分に注意してください。	プラスドライバー等を使ってコンセント口をはずし、その周りにある壁を削り、白い粉がつけば、石膏ボードです。 

### 下地の確認方法

#### 1) 石膏ボードの下地について

通常、石膏ボードの壁の裏には木材の下地があります。(下地イメージ図参照) この下地の箇所には金具固定用ピンが刺さりやすく、製品の落下や思わぬ事故につながる恐れがあるため、なるべく下地を避けて製品をお取り付けください。

#### (下地イメージ)



#### 2) 壁下地の確認方法

お近くのホームセンターや各種通販サイトにて、下地位置を確認するための道具をご購入ください。  
また、ご確認いただく際は、『石膏ボードの下地について』で記載の下地イメージ図の通り、下地が格子状になっている場合がございますので、上下左右、各位置の下地をご確認ください。

#### (下地位置確認用 参考商品のご案内)



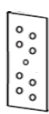


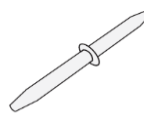
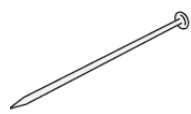

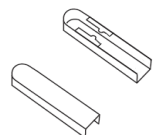
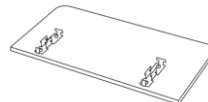
シンワ測定株式会社  
『下地センサー』



藤原産業株式会社  
『下地探し』

### 部品名称

●取り付けの前に、付属品及び各部品名称をご確認ください。<>内は1セットに対する数量です。

ピン受け<2> 	L字金具<2> 	固定用ねじ<2> 	ピン挿入用スティック<1> 	金具固定用ピン<3 6> 
カバー1<2> 	カバー2<2> 	ステップ<1> 	製品取り付け方ガイド<1> ※製品取り付けガイドは取り付けの際に型紙として使用します。	

### ステップ取り付け手順



- 貴重品や壊れやすいものを乗せないでください。本来の用途以外で発生した事故については一切責任を負いかねます。
- 製品に乗ったり、寄りかかったり、ぶら下がる（下から持ち上げる行為等含む）などの体重をかける行為はおやめください。
- 製品を設置した状態でステップや端部を強く引っ張ったり、揺さぶったりしないでください。
- 乳幼児・子どもを製品の近くで遊ばせないでください。
- 乳幼児・子どもが部品を誤飲しないよう、十分お気を付け下さい。万一、誤飲した場合は各医師に相談してください。
- 猫に噛み癖がある場合は十分注意してください。万一、破損した断片を飲み込んだ場合は、直ちに獣医師にご相談ください。
- 耐荷重を超えて使用しないでください。（全体総耐荷重：約15Kg）
- 耐荷重は目安です。取り付けの状態によって本来の強度を得られない場合がございます。
- 事故の原因となりますので、複数の猫を耐荷重を超えて同時に乗せたり、服や首輪、鎖など引っかかるものを着用しての使用はおやめください。
- 飼い主の目の届く範囲でご使用ください。ペットの予期せぬ行動から発生したけがや事故・破損に対する責任は一切負いかねます。
- 火気及び熱源付近、エアコン等の風が当たる場所や極端に乾燥した場所への製品設置および保管はお控えください。
- 製品の変形や破損、劣化、変色の原因となりますので、直射日光の当たる場所や、高温多湿になる場所に設置しないでください。
- 弱酸性、アルカリ性の液体やアルコール、シンナー等は使用しないでください。
- マグネット部分にICカード等を近づけないでください。
- 製品使用中、ペットまたは本製品に異常が見られた場合、ただちに使用をおやめください。
- 棚板にぶつかるとケガをする恐れがありますので、十分注意してください。
- ピン穴を修復する必要がある際は、市販されている石膏ボード補修材を使用し、修復してください。

### 3) 点検に際して

- 取り付け後は、定期的に緩みや隙間がないかをご確認の上、ご使用ください。
- 定期的に取り付け状態を点検し、本体および専用固定ピンやステップが緩くなった場合には、場所を替えて付け直してください。特に、大きな衝撃が加わった後や震災の後・長時間使用した後は緩んでいる可能性がありますので、必ず点検してください。
- 設置後は支柱の継ぎ目や固定箇所にも緩みがないかこまめに点検し、安全確認を行ってください。
- 各パーツを保管する際は、乳幼児や子ども、ペットの手が届かないところで保管してください。
- 長時間使用しないことがわかっている場合は、取り外して保管してください。

**その他)** 正しい取付手順および注意事項に反して製品を使用し、発生した事故については責任を負いかねますので予めご了承ください。

### お手入れと保管

- 安全にご使用いただくため、取り付け後は取扱説明書（本紙）にしたがって定期的に点検をおこなってください。
- 本製品には濡れたものや熱いものを置かないでください。水、油、洗剤等がついてしまったときはガーゼ等を使用し、速やかにふき取ってください。
- ほこりや汚れはこまめにお取りください。汚れがひどい場合は、水または薄めた中性洗剤を含ませた布をよく絞って拭き、洗剤分が残らないように水で2度拭きした後、乾いた柔らかい布で仕上げてください。
- 長期間、壁から取り外してご使用にならない場合は、次のような保管環境をお守りください。
  - \* 直射日光を避けて保管してください。
  - \* ほこりの多い場所での保管は避けてください。
  - \* 高温多湿になる場所での保管はさけてください。
- 本製品を廃棄される際は、各自自治体の分別方法に従って廃棄してください。

### アフターサービス

- 本製品に異常を感じられた場合には、ご購入店舗または下記連絡先にご連絡ください。
- 品質管理には万全を期していますが、万一品質に不都合な点がございましたら、販売店様または下記までご連絡ください。ただし、施工後の交換・補修はいたしかねますので、施工前に必ずご確認をお願いいたします。

【製造・販売】

**animacolle**

中西金属工業株式会社 特機事業部



〒530-8566 大阪市北区天満橋3丁目3番5号

TEL0120-540-636

【営業時間】

10：00～17：00（ただし12:00～13:00、土・日・祝および当社指定休日を除く）

※営業時間外のお問合せに関しては、翌営業日の受付となります。

※この取扱説明書は、中西金属工業株式会社 特機事業部が企画・制作したものです。無断転用を禁じます。