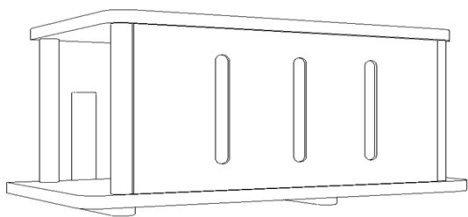




『トンネル部分の組み立て方』ガイド

完成イメージ

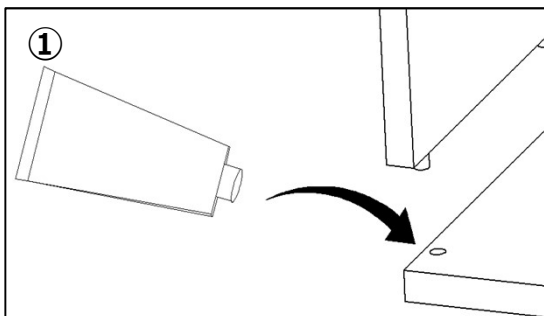


【注意事項】

- ①組み立てる前に本ガイドをよくお読みいただき、確実に組み立ててください。
- ②壁面に取り付けたL字金具に乗せる前に組み立ててください。
- ③組み立て前に製品をよくお確かめください。
(組み立て後の交換・補修はいたしかねます。)
- ④床面が傷つかない様、段ボールなどを敷いた平らな場所で組み立てを行ってください。
- ⑤打ち込む際は製品を直接たたかず、当て木等をしてください。
- ⑥組立時に製品表面を傷つけない様、ご注意ください。

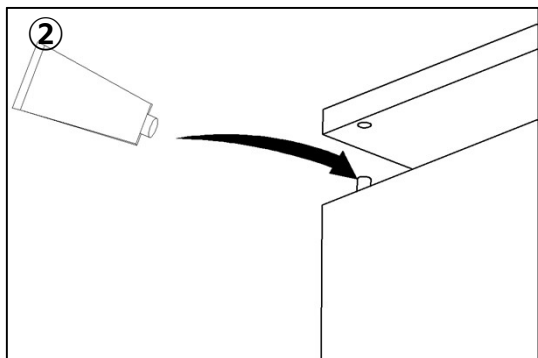
⚠ ボンドの使い方 ⚠

棚板の接合部(ダボ)は下記のようにボンドを使用してください。



ダボを差し込む穴にボンドを垂らし、そのままダボを差し込んでください。

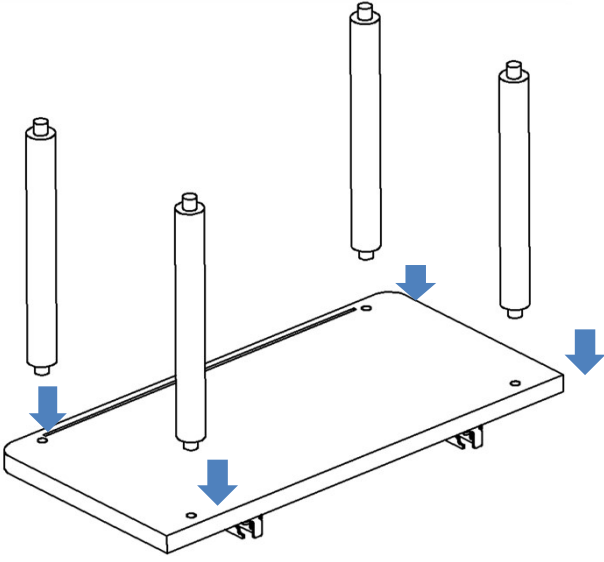
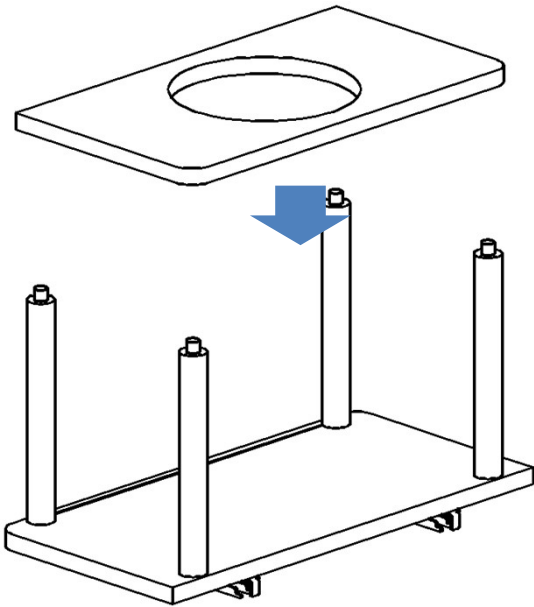
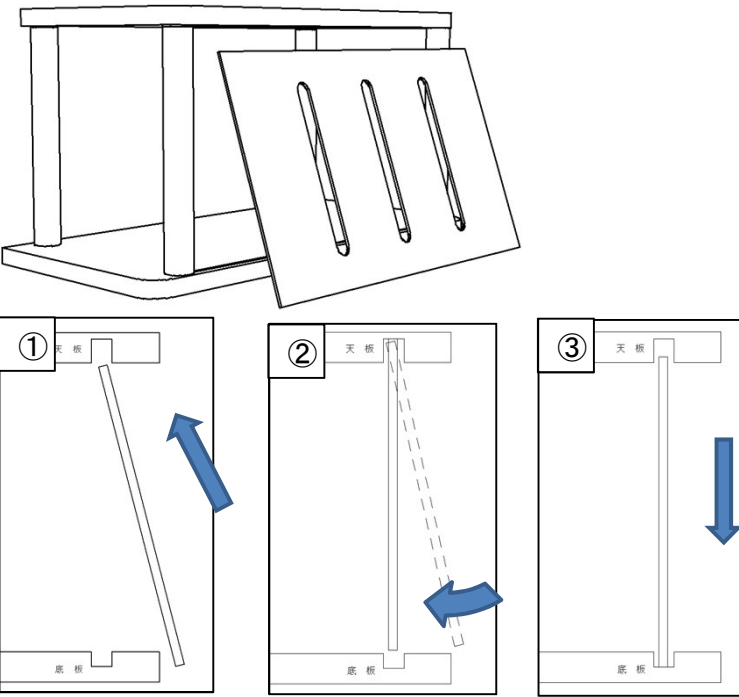
溢れたボンドは軽くふき取ってください。



ダボの上にボンドを垂らし、そのまま穴に差し込んでください。

溢れたボンドは軽くふき取ってください。

トンネル部分の組み立て方

1	底板と支柱の組立	2	支柱と天板の組立
	<p>底板の穴に支柱を差し込んで下さい。(4本)</p> 		<p>手順1で組立た支柱に天板を差し込んでください。</p> 
3	正面板の組立	4	完成
	<p>手順2で組み立てた製品に、下図(横から見た図)の要領に従って正面板を組付けてください。</p> 		<p>壁面に取り付けたL字金具に取り付けられれば完成です。</p> 